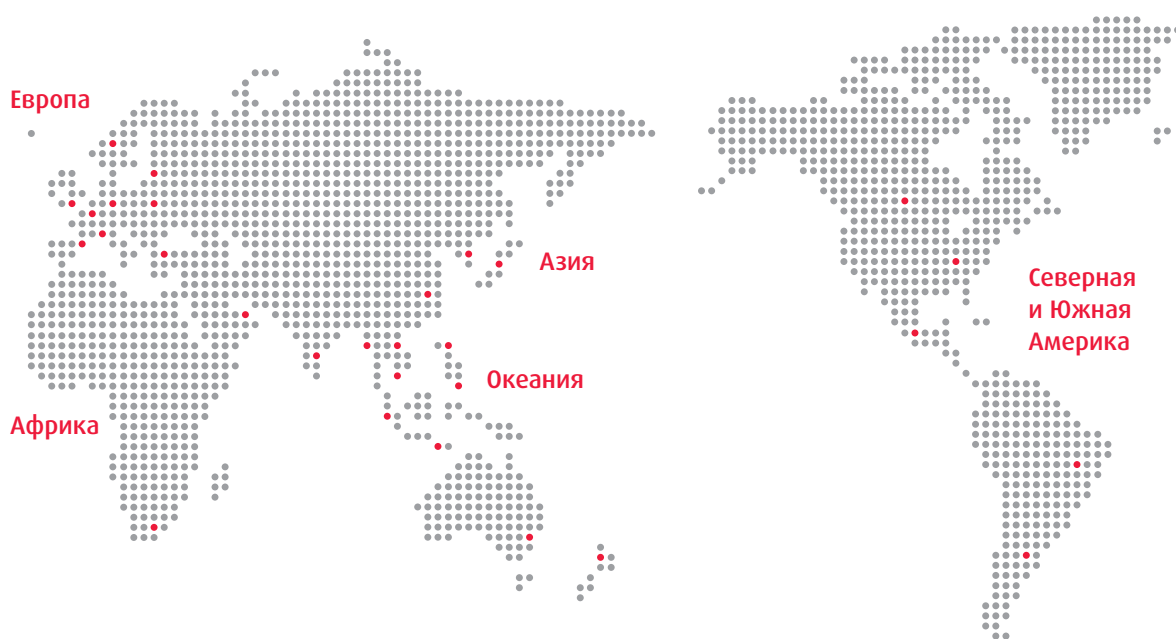


ПОДШИПНИКИ
ДЛЯ НЕФТЕХИМИЧЕСКОЙ
ПРОМЫШЛЕННОСТИ



Наша компания является одним из ведущих производителей подшипников качения, линейных компонентов и систем рулевого управления, поэтому наши производственные площадки, офисы продаж и технологические центры располагаются практически на всех континентах, а наши заказчики ценят быстрое принятие решений, оперативную поставку изделий и оказание услуг на местном уровне.



Компания NSK

Компания NSK начала свою деятельность в качестве первого японского производителя подшипников качения в 1916 году. С тех пор мы постоянно расширяем и улучшаем не только ассортимент нашей продукции, но и ряд услуг для различных отраслей промышленности. Мы развиваем технологии изготовления подшипников качения, линейных систем, деталей для автомобильной промышленности и механотронных изделий. Наши научно-исследовательские и опытно-конструкторские центры в Европе, Америке и Азии объединены

в мировую технологическую сеть. Здесь наше внимание направлено не только на разработку новых технологий, но и на постоянную оптимизацию качества на каждом этапе процесса. Кроме того, наша научно-исследовательская деятельность включает конструирование изделий и моделирование условий применения при использовании различных аналитических систем, а также разработку разных видов стали и смазочных материалов для подшипников качения.

Уверенность в качестве – доверие в сотрудничестве

Высокое качество продукции NSK – совместные усилия глобальной сети Технологических Центров компании. Всего один пример того, как мы выполняем требования к высокому качеству.

NSK – одна из ведущих компаний, которая имеет богатые традиции патентирования механических деталей. В наших исследовательских центрах по всему миру мы целенаправленно работаем не только над развитием новых технологий, но и над постоянным совершенствованием качества,

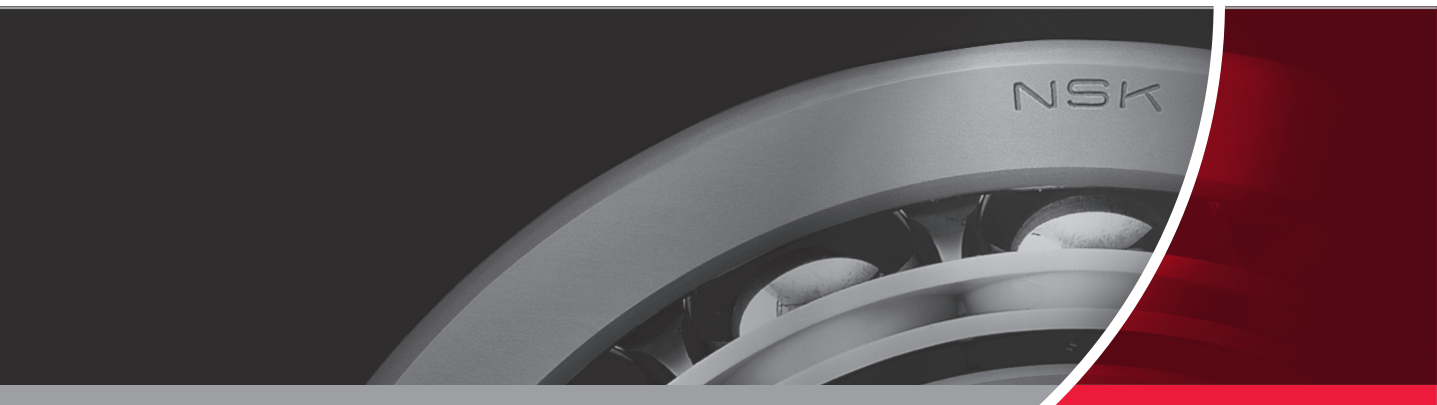
основываясь на интегрированной технологической платформе, включающей трибологию, материаловедение, системы анализа и мехатронику.

**Более подробно о компании NSK
на сайте www.nskeurope.ru
или по телефону +7 812 3325071**



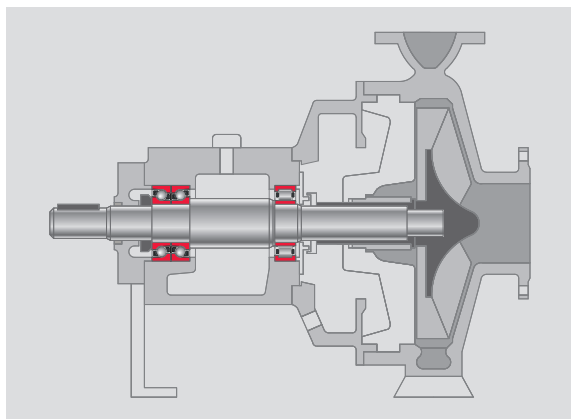
Обеспечиваем наивысший уровень надежности
и производительности Вашего оборудования





Компаниям нефтехимической промышленности нужны такие подшипники, использование которых способствовало бы увеличению среднего времени безотказной работы, минимизации дорогостоящих простоев и сокращению потерь производительности. Используемые в этой отрасли компоненты оборудования, такие как насосы, компрессоры, электромоторы и вентиляторы, являются очень точными и восприимчивыми системами. Компания NSK, будучи поставщиком ведущих мировых производителей этой отрасли промышленности, обладает достаточным опытом и знаниями, чтобы помогать своим заказчикам управлять расходами и улучшать производительность.

Далее представлены несколько примеров важного оборудования, в котором никак нельзя допустить преждевременный отказ подшипника:



Центробежные насосы

Типы используемых подшипников

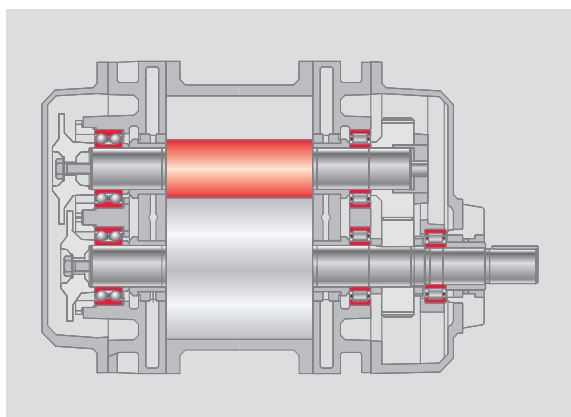
- › Цилиндрические роликоподшипники
- › Радиально-упорные шарикоподшипники
- › Двухрядные радиально-упорные шарикоподшипники
- › Радиальные шарикоподшипники, специальная серия HR

Рабочие условия

- › Скорость: 1500-3000 обор./мин.
- › Осевые и радиальные нагрузки

Требования к подшипникам

- › Длительный срок службы при высокой осевой нагрузке
- › Небольшой осевой люфт



Вакуумный насос Рутса

Типы используемых подшипников

- › Цилиндрические роликоподшипники
- › Радиально-упорные шарикоподшипники
- › Двухрядные радиально-упорные шарикоподшипники
- › Радиальные шарикоподшипники

Рабочие условия

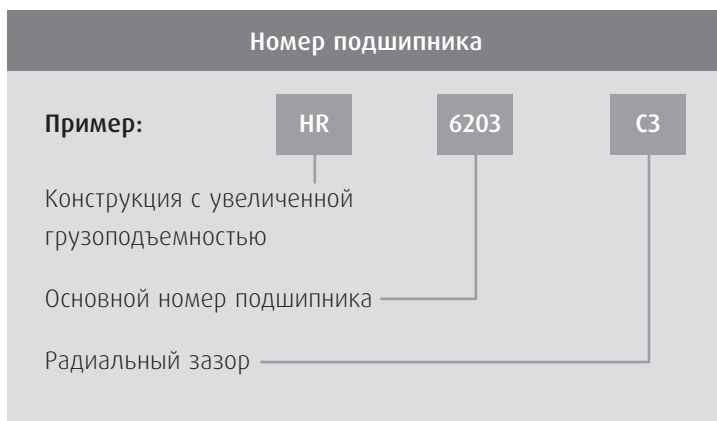
- › Эксплуатация без масла
- › Средние и высокие температуры
- › Вибрация

Требования к подшипникам

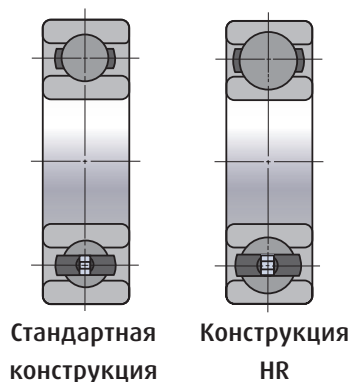
- › Длительный срок службы
- › Термостойкость

Четко поставленные задачи требуют точных решений

Компания NSK представляет новую серию подшипников для увеличения среднего времени безотказной работы. Эта новая серия обеспечивает сокращение эксплуатационных расходов за счет увеличения срока службы подшипников такого восприимчивого оборудования, как, например, насосы.



Увеличенные по размеру тела качения:
большая грузоподъемность



Радиальные шарикоподшипники с увеличенной грузоподъемностью

Серия HR радиальных подшипников с увеличенной грузоподъемностью отличается специальной внутренней конструкцией, вмещающей увеличенные по размеру тела качения, чем у стандартных радиальных шарикоподшипников. Однако наружные размеры при этом остаются такими же, согласно стандарту ISO. Эти новые подшипники обладают увеличенной грузоподъемностью – на 7-19% (в зависимости от размера), что сказывается на увеличении срока службы на 22-68%. Таким образом, серия HR может продлить срок эксплуатации Вашего оборудования и минимизировать дорогостоящие простои.

Сокращение расходов на нефтеперерабатывающем производстве

Использование радиальных шарикоподшипников HR обеспечивает нефтеперерабатывающему производству экономию более 27000 евро в год

На одном нефтеперерабатывающем заводе была проблема, связанная с повторяющимися отказами цилиндрического роликоподшипника в критичном для производства центробежном насосе. Переход с ременного привода на прямой привод в насосе привел к непонятным отказам подшипника, в результате чего возникали дорогостоящие простои. Благодаря применению нашей программы AIP, проблема была проанализирована и установлена.

Помимо обеспечения производства высококачественной продукции, наша задача заключается еще и в том, чтобы способствовать более надежной работе Вашего оборудования посредством предоставления спектра технических, консультативных, аналитических и коммерческих дополнительных услуг.

Инженеры компании NSK изучили условия эксплуатации подшипника и определили причины таких повторяющихся отказов подшипников. Они обнаружили, что переход с ременной передачи на прямую, повлек значительное снижение радиальной нагрузки на подшипник, в результате чего ролики проскальзывали по внутренней дорожке качения. Подшипник успешно заменили радиальным шарикоподшипником HR производства NSK, так как у него допустимая минимальная радиальная нагрузка была ниже, чем у цилиндрического роликоподшипника, а грузоподъемность была достаточной, чтобы соответствовать условиям применения.



Благодаря программе AIP надежность работы оборудования на нефтеперерабатывающем заводе увеличилась, а экономия нашего заказчика составила 27000 евро в год.

Инновационные изделия для увеличения производительности



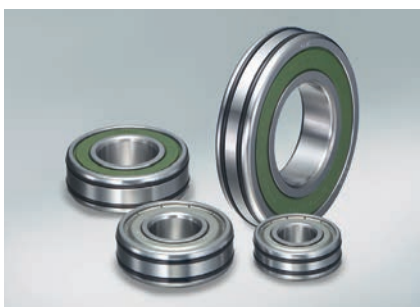
Цилиндрические роликоподшипники с сепаратором L-PPS

- › Оптимизированная внутренняя конструкция
- › Сепаратор L-PPS, отличающийся превосходной термо- и износостойкостью
- › Высокая грузоподъемность
- › Улучшенный поток смазки



Радиально-упорные шарикоподшипники NSKHP5 с сепаратором L-PPS

- › Высокая грузоподъемность
- › Высокая скорость вращения
- › Высокий класс точности: класс точности хода P5 (класс 5 по ISO)
- › Универсальное наружное покрытие
- › Тугий осевой зазор / допуск преднатяга
- › Угол контакта 40 градусов
- › Сепаратор L-PPS, отличающийся превосходной термо- и износостойкостью



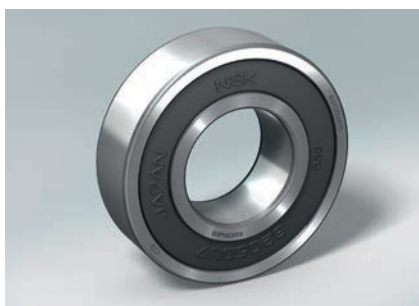
Подшипники с защитой от проскальзывания

- › Предотвращение проскальзывания
- › Не требуется специальная механическая обработка корпуса
- › Простота сборки
- › Повторно используемые корпуса



Подшипники насосов для сжиженного газа

- › Могут работать при погружении в сжиженный природный газ, при температуре до -162°C на скорости до 3600 обор/мин
- › Самосмазывающийся сепаратор
- › Внутренние и наружные кольца выполнены из нержавеющей стали
- › Тела качения из нержавеющей стали
- › Увеличенные промежутки между процедурами технического обслуживания



Закрытые однорядные радиальные шарикоподшипники для применения при высокой температуре

- › Уплотнения Viton™
- › Могут работать при температуре до 150°C
- › Низкий уровень шума
- › Стабилизированные кольца



Радиальные шарикоподшипники повышенной грузоподъемности (серия HR)

- › Специальная внутренняя конструкция
- › Увеличенные по размеру тела качения
- › Увеличенная динамическая грузоподъемность
- › Увеличенный срок службы
- › Взаимозаменяемы со стандартной номенклатурой

Это далеко неполный обзор подшипников NSK, применяемых в нефтехимической промышленности. Для получения более подробной и исчерпывающей информации, пожалуйста, обратитесь в компанию NSK.

Стандартная номенклатура подшипников



Радиально-упорные шарикоподшипники NSKHP5 с латунным сепаратором

- › Оптимизированная внутренняя конструкция
- › Упрочненный латунный сепаратор, направляемый шариками
- › Высокий класс точности P5 (класс 5 по ISO)
- › Высокая грузоподъемность
- › Универсальное покрытие
- › Угол контакта 40 градусов



Однорядные цилиндрические роликоподшипники с латунным, стальным или полиамидным сепаратором

- › С сепаратором из штампованной стали – серия EW
- › С полиамидным сепаратором – серия ET
- › С механически обработанным латунным сепаратором – серия EM



Двухрядные радиально-упорные шарикоподшипники

Доступная номенклатура: серии 3200 – 3300 / 5200 – 5300

- › Стальной или полиамидный сепаратор
- › Открытый тип
- › Тип с защитными шайбами ZZ или ZZ
- › С уплотнениями – тип DDU или 2RS



Однорядные радиально-упорные шарикоподшипники

Доступная номенклатура: серии 600, 6800, 6900, 16000, 16100, 6000, 6200, 6300, 6400

- › Для стандартного или специального применения
- › Стальной, латунный или полиамидный сепаратор
- › Низкий уровень шума
- › Различные варианты уплотнений
- › Широкий ряд смазок
- › Стандартная или специальная сталь



Конические роликоподшипники

- › Доступны в метрических и дюймовых размерах
- › Стандартная сталь / цементированная сталь / закаленная сталь
- › Изготавливаемые на заказ комплекты с дистанционными кольцами



Сферические роликоподшипники NSKHP5

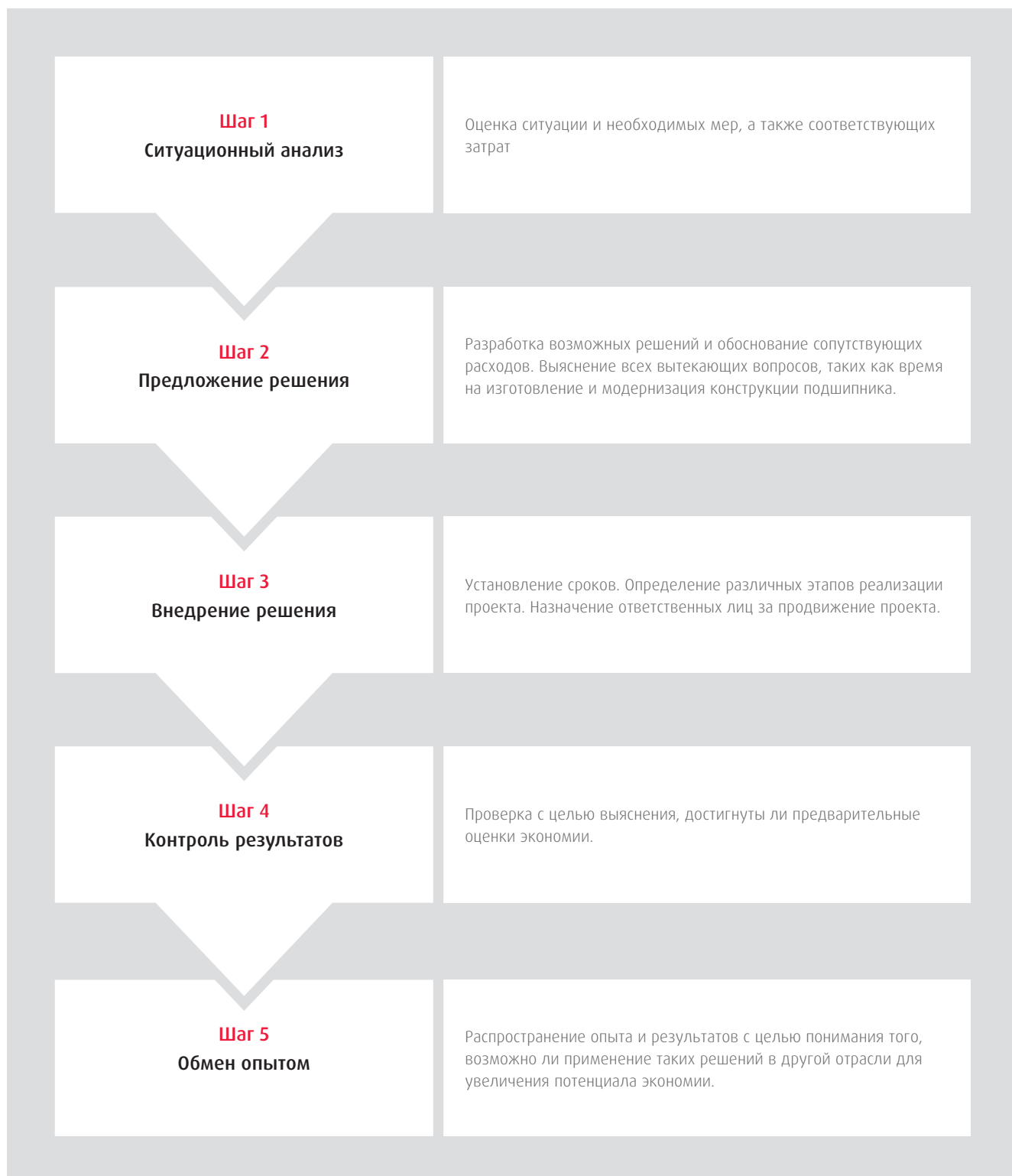
- › Высокая грузоподъемность
- › Высокие предельные скорости
- › Упрочненный сепаратор (стальной или латунный)
- › Низкий уровень шума и вибрации

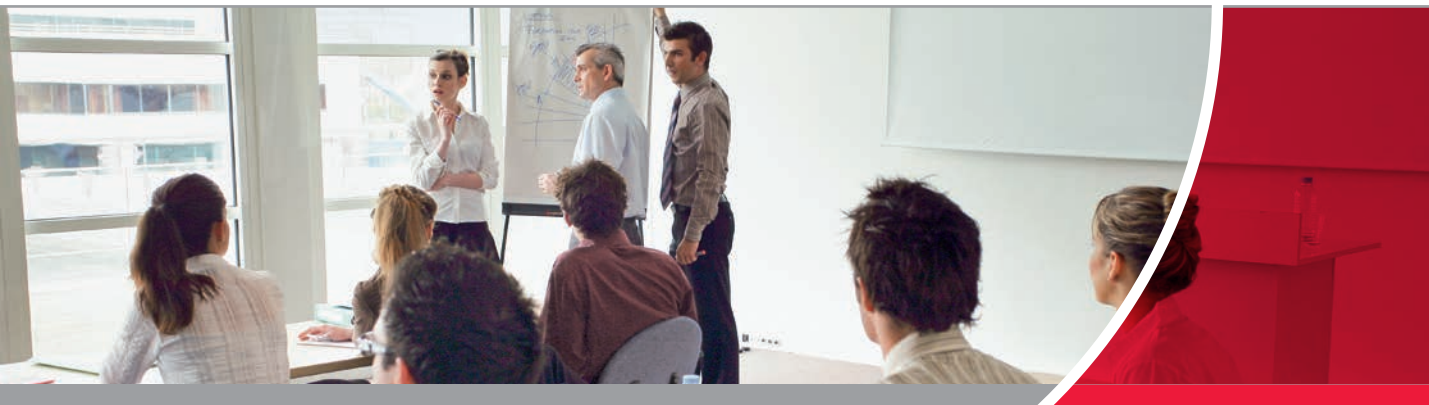


Корпуса для подшипников

Для обеспечения эффективного уплотнения корпуса подшипников оснащаются различными специальными уплотнениями и торцевыми крышками. К преимуществам корпусов также относится возможность простого монтажа и демонтажа предварительно собранных валов.

Основа оказания услуг – реализация программы повышения эффективности (Цикл AIP)





Сегодня быть просто производителем и дистрибьютором продукции недостаточно, гораздо важнее быть активным партнером своих заказчиков и предлагать широкий спектр услуг. Наши высококвалифицированные сотрудники всегда готовы прийти Вам на помощь и найти индивидуальное решение, которое обеспечит бесперебойную, эффективную и рентабельную работу производственных процессов Вашей компании.

Увеличение производительности благодаря программе AIP (Программа улучшения рентабельности и производительности)

Наша программа AIP, обеспечивающая уменьшение простоев оборудования и производства, снижение затрат без ущерба для качества продукции, это проверенное средство для улучшения рентабельности производства. Мы помогаем Вам распознать потенциал рентабельности, а главное – достичь его. Программа объединяет существующие знания в сфере Вашей деятельности и Ваших корпоративных процессов и последние технические достижения NSK.

Начиная с ситуационного анализа на месте, совместно с Вами мы разрабатываем целый ряд мер и помогаем Вам выполнить их. Проверка результатов позволяет оценить, достигнуты ли желаемые цели в установленный период времени.

Кроме того, в наших Сервисных Центрах NSK мы предлагаем курсы обучения, оказание специализированных услуг и ремонтное обслуживание, а также постоянно расширяем он-лайн услуги на нашем сайте, предназначенном для наших клиентов.



Спектр услуг NSK

Техническая поддержка	Курсы обучения	Аналитические услуги	Дополнительные услуги
Обзор применений	Введение в технологию изготовления подшипников (часть 1 и 2)	Анализ отказов	Подход NSK по снижению затрат
Инженерная поддержка	Лучший опыт по установке и демонтажу подшипников (часть 1 и 2)	Анализ материала	Графики техобслуживания
Консультирование по конструкции станков	Диагностика подшипников	Замена деталей для производителей оборудования	Проверка на площадке
Проверка подшипников	Применение подшипников	Стандартизация и рационализация	Проверка ремонтного инструмента
Диагностика и вибрационный анализ	Специфика по отраслям		Пакет услуг по прецизионным изделиям
	Пищевая промышленность, Насосы и компрессоры, Горнодобывающая отрасль, Строительная техника	Производство бумаги, Металлургия, Машиностроение, Железнодорожная отрасль	

Офисы продаж NSK – Европа, Ближний Восток и Африка

Россия

NSK Polska Sp. z o.o.
Russian Branch
Office I 703, Bldg 29,
18th Line of Vasilievskiy Ostrov,
Saint-Petersburg, 199178
Tel. +7 812 3325071
Fax +7 812 3325072
info-ru@nsk.com

Ближний Восток

NSK Bearings Gulf Trading Co.
JAFZA View 19, Floor 24 Office 2/3
Jebel Ali Downtown,
PO Box 262163
Dubai, UAE
Tel. +971 (0) 4 804 8202
Fax +971 (0) 4 884 7227
info-me@nsk.com

Великобритания

NSK UK LTD.
Northern Road, Newark
Nottinghamshire NG24 2JF
Tel. +44 (0) 1636 605123
Fax +44 (0) 1636 643276
info-uk@nsk.com

Германия, Австрия, Швейцария, Бенилюкс, Скандинавия

NSK Deutschland GmbH
Harkortstraße 15
40880 Ratingen
Tel. +49 (0) 2102 4810
Fax +49 (0) 2102 4812290
info-de@nsk.com

Испания

NSK Spain, S.A.
C/ Tarragona, 161 Cuerpo Bajo
2ª Planta, 08014 Barcelona
Tel. +34 93 2892763
Fax +34 93 4335776
info-es@nsk.com

Италия

NSK Italia S.p.A.
Via Garibaldi, 215
20024 Garbagnate
Milanese (MI)
Tel. +39 02 995 191
Fax +39 02 990 25 778
info-it@nsk.com

Турция

NSK Rulmanları Orta Doğu Tic. Ltd. Şti
19 Mayıs Mah. Atatürk Cad.
Ulya Engin İş Merkezi No: 68/3 Kat. 6
P.K.: 34736 - Kozyatağı - İstanbul
Tel. +90 216 4777111
Fax +90 216 4777174
turkey@nsk.com

Франция

NSK France S.A.S.
Quartier de l'Europe
2, rue Georges Guynemer
78283 Guyancourt Cedex
Tel. +33 (0) 1 30573939
Fax +33 (0) 1 30570001
info-fr@nsk.com

Центральная, Восточная Европа и СНГ

NSK Polska Sp. z o.o.
Warsaw Branch
Ul. Migdałowa 4/73
02-796 Warszawa
Tel. +48 22 645 15 25
Fax +48 22 645 15 29
info-pl@nsk.com

Южно-Африканская Республика

NSK South Africa (Pty) Ltd.
27 Galaxy Avenue
Linbro Business Park
Sandton 2146
Tel. +27 (011) 458 3600
Fax +27 (011) 458 3608
nsk-sa@nsk.com

Посетите наш веб-сайт: www.nskeurope.ru
Global NSK: www.nsk.com

